

А1-ГРУПП

Комплексное решение энергосбережения

- снижение расходов на электроэнергию
- высвобождение мощности
- продление срока службы оборудования



Как вы теряете деньги каждый день

до 5%

Низкое качество получаемого электричества

- Гармонические искажения, ухудшающие синусоиду
- Большая часть реактивной составляющей
- Провалы напряжения,
- Отклонение частоты сети
- Не симметрия напряжения

до 30%

Плохая эксплуатация оборудования

- Увеличенная реактивная мощность и помехи уменьшают КПД оборудования
- Потери на нагрев в обмотках электродвигателей
- Преждевременный износ, необходимость ремонта и замены оборудования

до 15%

Проблемы внутренней электросети предприятия

- Вихревые токи и потери в обмотках приводят к использованию лишь 70% мощности трансформатора
- Низкая эффективность передаваемой активной мощности и потери в кабельных линиях
- Несбалансированность потребления по фазам
- Неэффективность использования электроэнергии

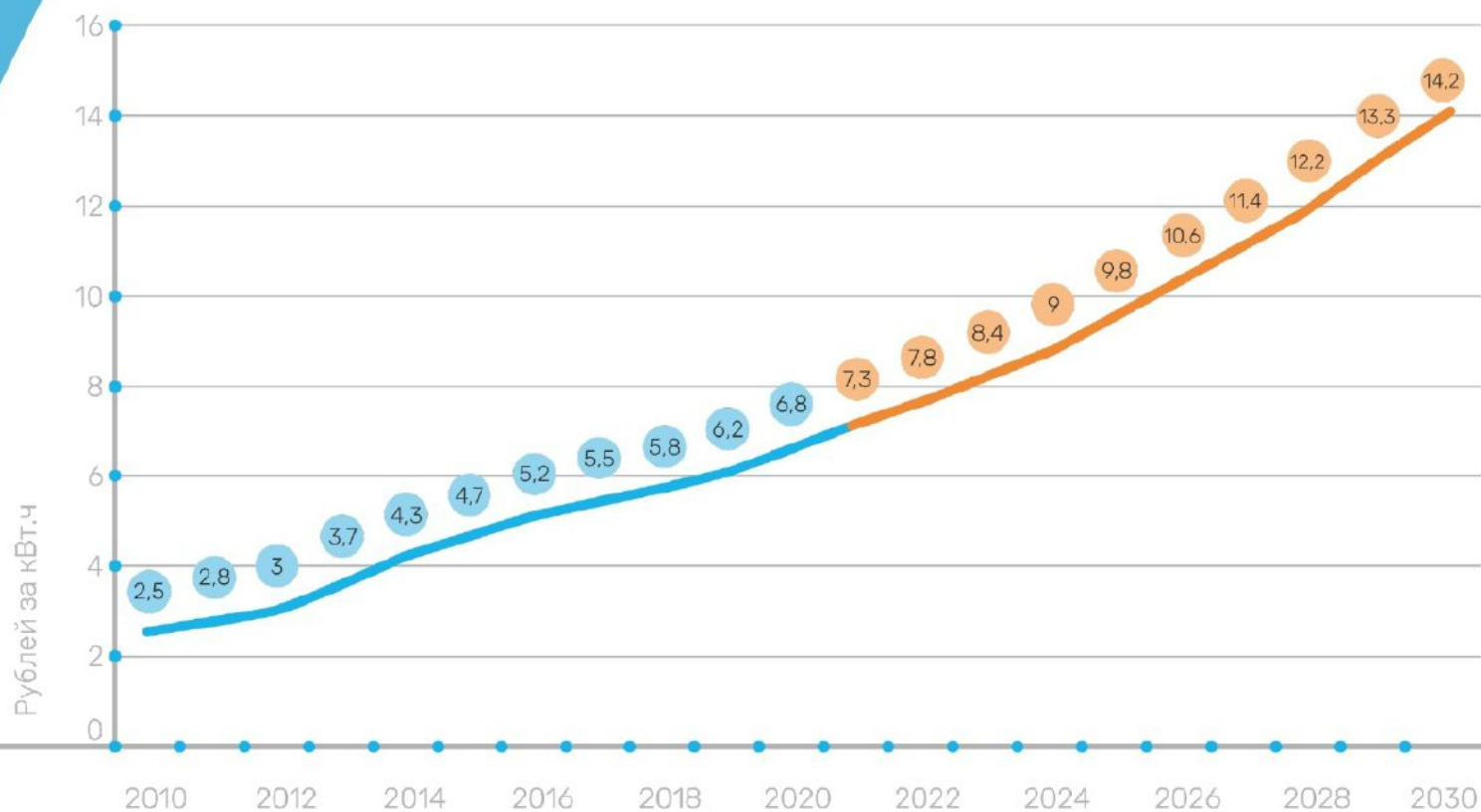
ДО
50%

общих потерь



Каждый год тарифы на электроэнергию растут на

8-15%



Сопутствующие проблемы не менее важны



Снижение сроков службы и повышение износа оборудования

- Усталость металла и разрушение из-за вибраций на резонансной частоте вращающейся массы ротора двигателя
- Перегрев и выход из строя обмоток электродвигателей, контактов, изоляции



Преждевременный износ кабельных линий и трансформаторов из-за быстрого старения изоляции

- Разрушается изоляция и пробиваются конденсаторы
- Срок службы трансформатора может сократиться с 40 лет до 4 месяцев

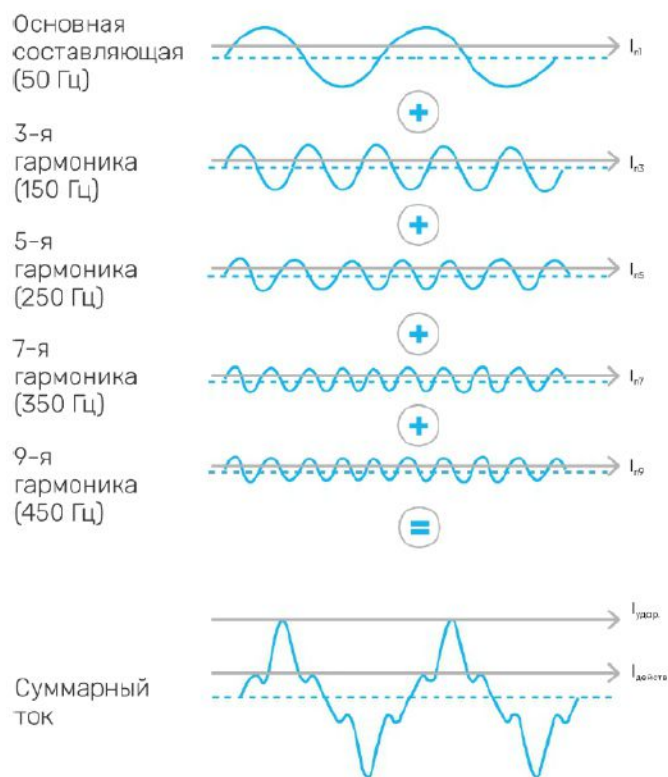


Дополнительные расходы на **внеплановый ремонт и обслуживание**

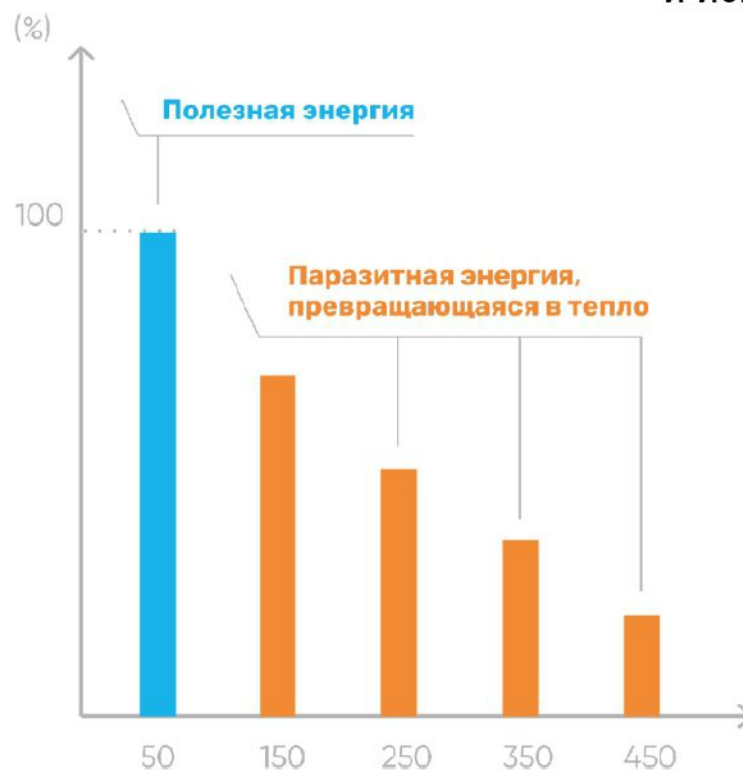
- Изнашивание электросети и оборудования предприятия
- Замена кабелей и станков - дорогостоящее мероприятие с приостановкой работы предприятия

Как появляются потери

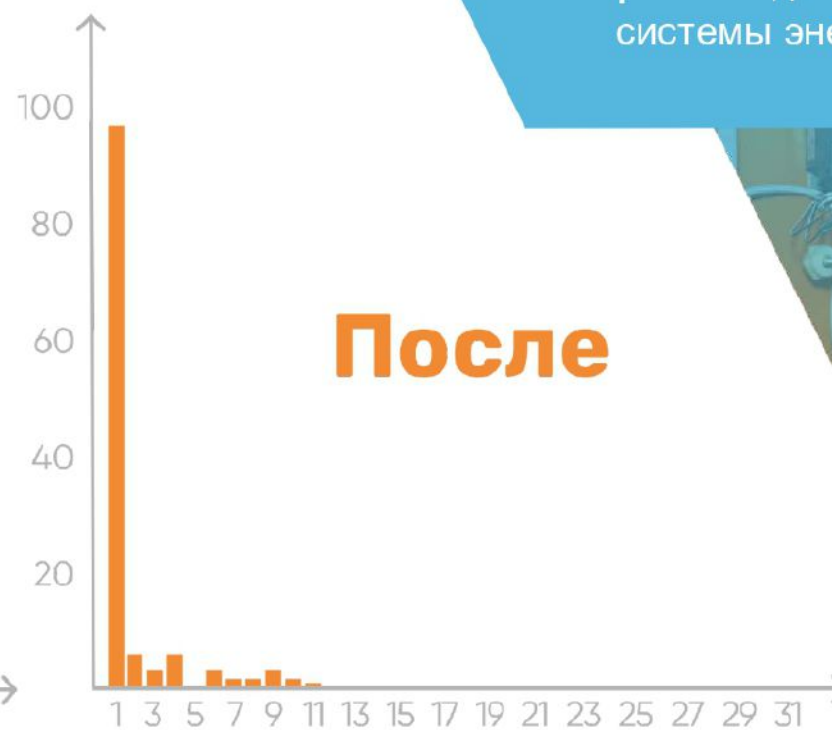
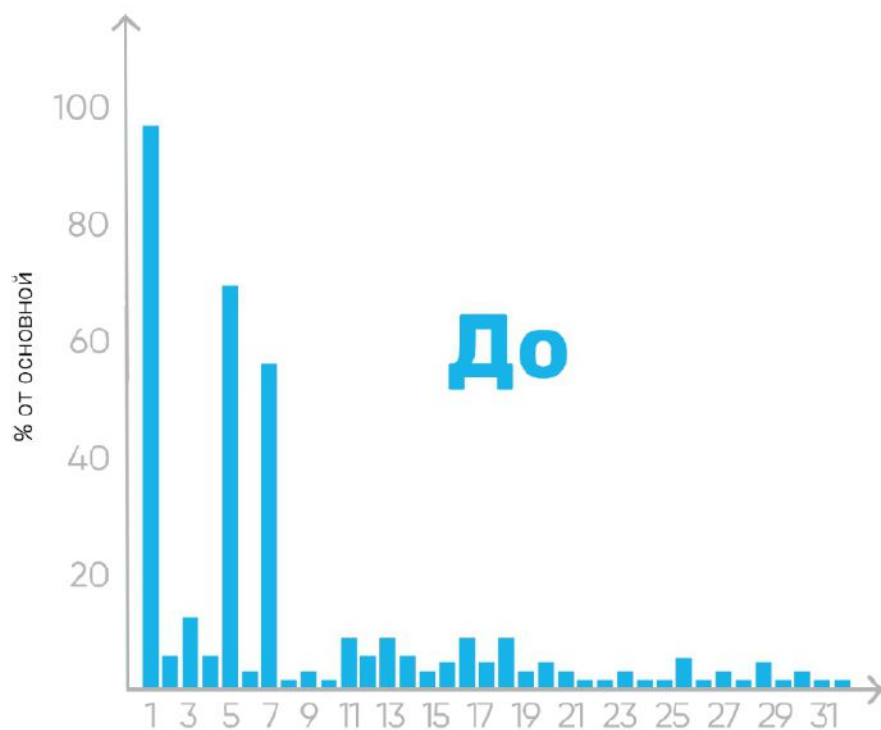
Ток с гармоническими искажениями



Гармоники - это паразитная энергия, образующаяся (передающаяся) на частотах, отличных от основной частоты 50 Гц, и искажающая форму сигнала



Вот что мы для них сделали



Спектральное разложение гармоник до и после запуска системы энергосбережения

Снимки экранов диагностической программы оценки гармонических искажений. Предприятие производства продуктов питания г. Санкт-Петербург 2013 г.

Мы значительно сократили счёт за электричество



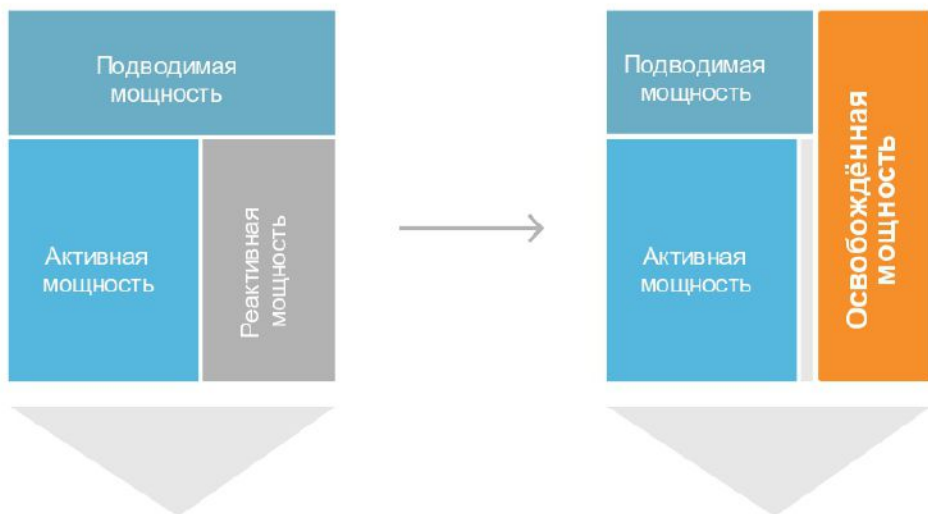
ЭКОНОМИЯ
составила

32%

Дополнительные мощности

Мы высвободим мощности для дальнейшего развития вашего предприятия в рамках текущего электроснабжения:

- 1 Улучшая качество электроэнергии
- 2 Оптимизируя эффективность потребления оборудованием



Мы можем высвободить
дополнительно до

30%

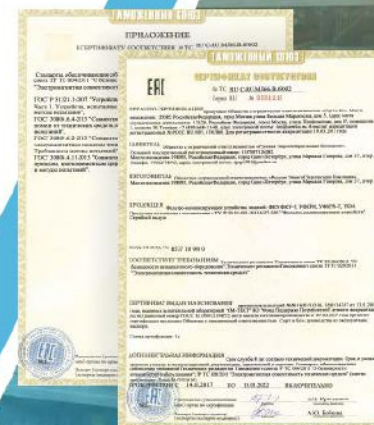
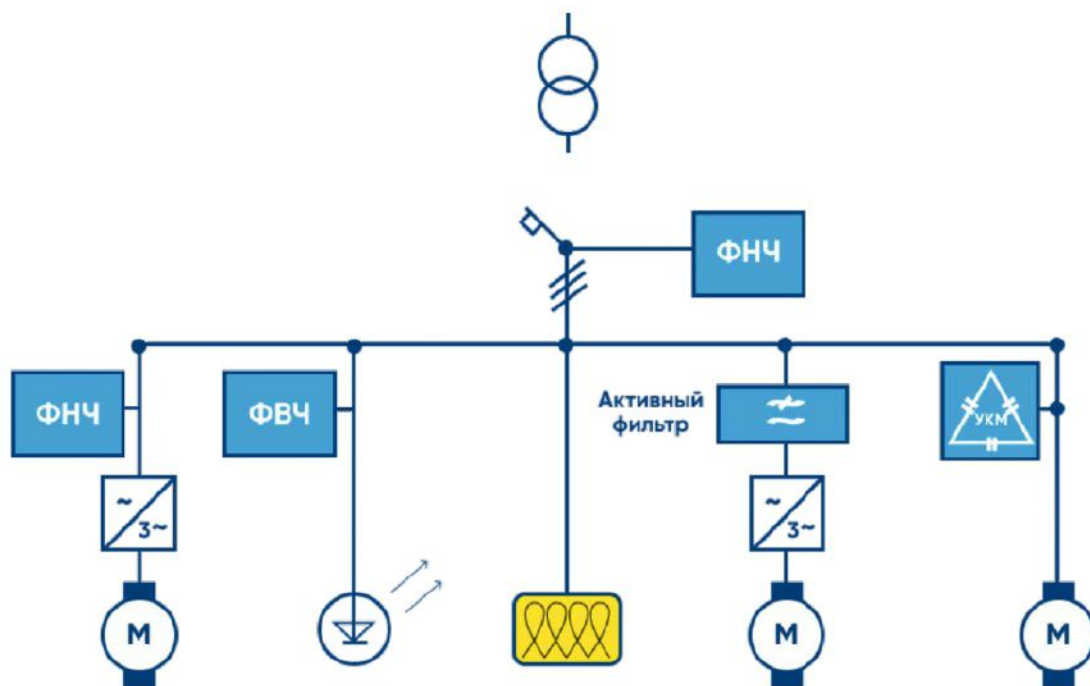
МОЩНОСТИ

Если предприятию не хватает мощности для роста и развития, это может стать серьёзной проблемой, так как счёт за выделение дополнительной мощности предприятию может быть очень высок

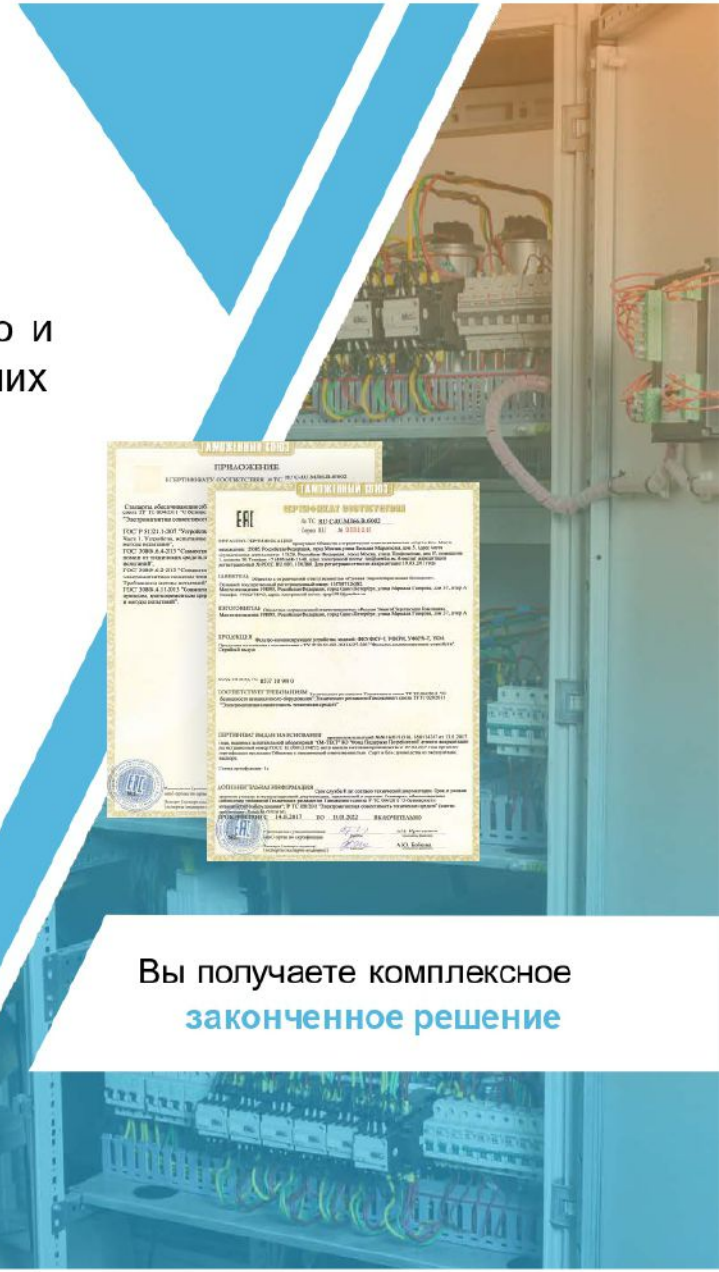
Как мы добились таких результатов




Наше **фильтр-компенсирующее оборудование** сертифицировано и состоит из компонентов как мирового передового опыта, так и наших собственных уникальных разработок



Вы получаете комплексное законченное решение





**Это отличное
решение**

1

Существенная выгода

от энергосбережения при
отсутствии расходов и рисков

2

**Значительное улучшение
качества электроэнергии**

на предприятии с сокращением расходов
на обслуживание и ремонт оборудования

3

**Подключение нашего
оборудования безопасно**

и не требует изменений
электросети предприятия



Применение нашего решения позволяет



- **Повысить эффективность потребления** активной электроэнергии (гарантированные показатели определяются на основании диагностики)
- **Увеличить доступные мощности** (кВт) предприятия
- **Снизить загрузку** силовых трансформаторов
- **Обеспечить питание** нагрузки **по кабелю с меньшим сечением** (не допуская перегрева изоляции)
- За счет частичной токовой разгрузки силовых трансформаторов и питающих кабелей **подключить дополнительную нагрузку**
- **Увеличить срок службы** оборудования
- **Исключить риск** возникновения коммутационных **перенапряжений**
- **Снизить потери** в линиях и силовых трансформаторах
- **Максимально использовать мощность** автономных дизель-генераторов
- Автоматически отслеживать изменение реактивной мощности нагрузки в компенсируемой сети и **корректировать значение коэффициента мощности**
- Практически **исключить генерацию реактивной мощности** в сеть
- Визуально **отслеживать все основные параметры** компенсируемой сети

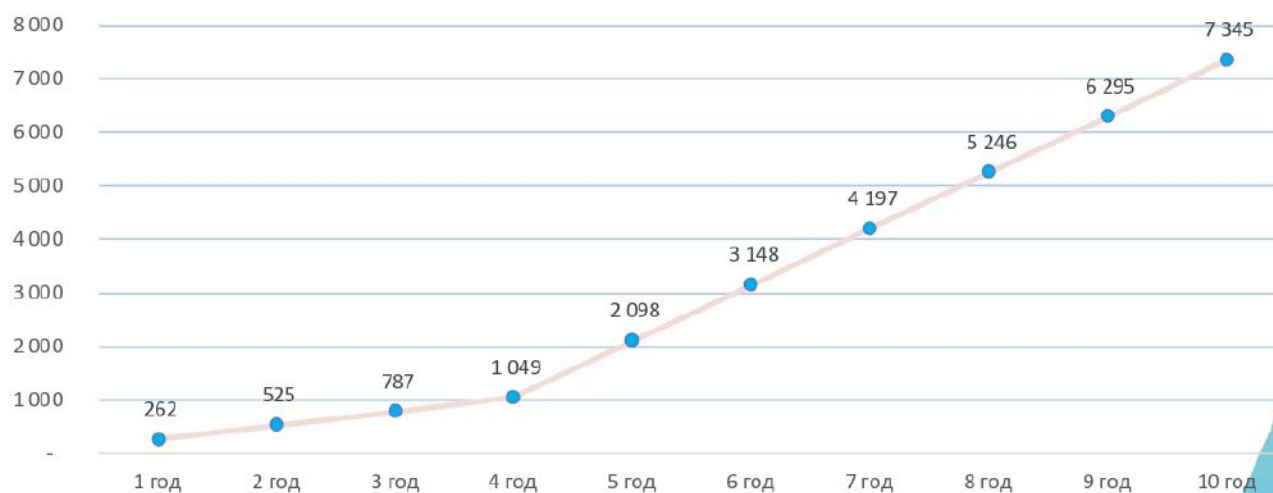
Существенная выгода для предприятия

Расчёт на примере предприятия одного из предприятий

Исходные данные

Среднегодовое потребление	1 104 тыс. кВт-ч
Среднее ежемесячное потребление	92 тыс. кВт-ч
Экономия	30%
Ориентировочное снижению потребления	27.6 тыс. кВтч в месяц
Стоимость электроэнергии	7.92 руб./кВтч
Экономия общая	2.6 млн. руб. в год

Выгода нарастающим итогом



Расчёт

в тыс. руб	1 год	2 год	3 год	4 год	5 год	6 год	7 год	8 год	9 год	10 год
Расходы на установку и обслуживание	0	0	0	0	0	0	0	0	0	0
Доля от экономии в распоряжении предприятия	10%	10%	10%	10%	40%	40%	40%	40%	40%	40%
Выгода от энергосбережения, тыс. руб.	262	262	262	262	1 049	1 049	1 049	1 049	1 049	1 049
Итого с нарастающим итогом	262	525	787	1 049	2 098	3 148	4 197	5 246	6 295	7 345
Окупаемость, мес	0									

Без учёта ежегодного роста тарифов на электроэнергию в размере 10-15%

- Используем только **проверенное лабораториями оборудование** от проверенных европейских и российских производителей

- Обеспечиваем **многолетний срок** бесперебойной эксплуатации наших систем



Этапы реализации



Применяемые технологии данного комплекса разрабатывались и проходили тестирование **> 20 лет**

Экономия

7

КОМПЛЕКС ПРОМЫШЛЕННОЙ ЭНЕРГОЭФФЕКТИВНОСТИ

ТЕХНИЧЕСКОЕ ОПИСАНИЕ



КРАТКОЕ ОПИСАНИЕ

Комплекс промышленной энергоэффективности представляет собой статический генератор реактивной мощности с активным фильтром гармоник, состоящий из:

1. Цифрового процессора (32bit DSP), который определяет требуемые компенсационные токи на основе измерений линейного тока и настроек конфигурации пользователя. измерения линейного тока полученные от трансформаторов тока, которые устанавливаются на стороне сети (между нагрузкой и источником питания)
2. Генератора тока, комбинации силовых частей, дросселей, контакторов и т.д., преобразующего управляющие сигналы от DSP в токи компенсации фильтра.

ОСНОВНЫЕ ФУНКЦИИ

<p>1. Подавление гармоник</p> <ul style="list-style-type: none"> ○ Глобальная или выборочная компенсация ○ Все основные нечетные/ненулевые последовательности гармоник ○ Возможность подавления гармоник нулевой последовательности 	<p>2. Стабилизация нагрузок потребителей</p> <ul style="list-style-type: none"> ○ Снижение потребления активной мощности ○ Активная компенсация тока обратной последовательности ○ Стабилизация напряжения при двухфазной сварке
<p>3. Компенсация реактивной мощности</p> <ul style="list-style-type: none"> ○ Бесступенчатая компенсация реактивной мощности ○ Мгновенная и точная компенсация ○ Компенсация индуктивной и емкостной реактивной мощности ○ Устранение риска гармонического резонанса 	<p>4. Активная компенсация тока нейтрали</p> <ul style="list-style-type: none"> ○ Беступенчатая компенсация реактивной мощности ○ Мгновенная и точная компенсация ○ Возможность подавления гармоник нулевой последовательности ○ Возможность масштабирования при увеличении потребляемой мощности

НАЗНАЧЕНИЕ

Активные фильтры гармоник (АФГ), также известные как динамические фильтр компенсирующие устройства (ДФКУ) — это самое современное комплексное решение проблемы некачественной электроэнергии в сетях любых объектов, выражающейся в перегрузке трансформаторов, увеличении потерь мощности, ускоренном старении оборудования, ложных срабатываниях устройств защиты и т.д.

АФГ предназначен как для фильтрации гармоник, так и для динамической компенсации реактивной мощности. В высшей степени уникальный контроллер, современный, с сенсорным экраном, пользовательский интерфейс и модульный технический дизайн объединены в быстром, надежном и компактном устройстве, с которым легко работать, соблюдая все стандартные коммуникационные протоколы связи.

Быстрый и динамический ответ АФГ на изменения напряжения и гармонические искажения улучшает производительность ваших приборов и устройств и продлевает продолжительность их операционной жизни. Улучшая качество электроэнергии, он увеличивает процесс безотказной работы приборов и производств. Это приводит к повышению производительности и стабильности производства, снижению ремонтных затрат и следовательно, к более высокой доходности.

Вред гармоник

- Повышенное напряжение в системе;
- Большой ток в нейтрали;
- Несимметрия напряжения и тока по фазам;
- Резонансы между емкостной и индуктивной нагрузкой.

Как следствие

- Дополнительные потери в линии и на трансформаторе;
- Перегрев силового трансформатора и двигателей;
- Выход из строя конденсаторов, подключенных к сети;
- Повышенные вибрации в двигателях и снижение их ресурса;
- Ложные срабатывания релейных защит;
- Потери энергии и выходы из строя ключевых компонентов электрических систем (таких как конденсаторы, трансформаторы, ключи, шины и кабеля) могут также быть снижены при применении активного фильтра.

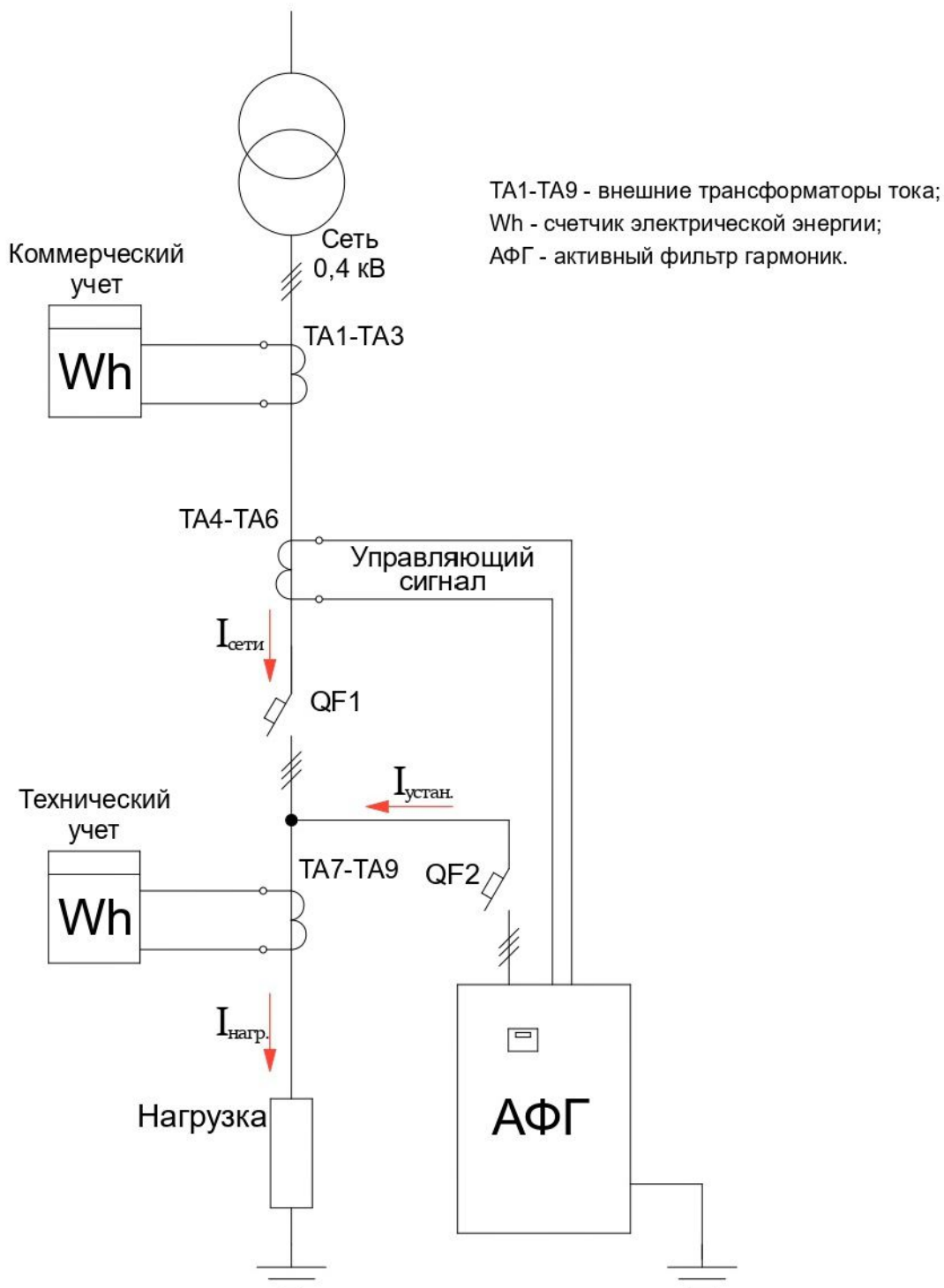
РЕЗУЛЬТАТ РАБОТЫ КОМПЛЕКСА

- v снижение потерь в линиях и силовых трансформаторах;
- v повышение эффективности потребления активной электроэнергии;
- v снижение загрузки силовых трансформаторов;
- v исключает риск возникновения коммутационных перенапряжений;
- v устранение тока нейтрали;
- v дополнительная функция быстрой компенсации реактивной мощности;
- v подавление всего спектра высших гармоник - полная очистка сети;
- v одновременное устранение несимметрии напряжения по фазам;
- v компенсация просадов и скачков напряжения, уменьшение фликкер-эффекта;
- v устранение перегрузки силового трансформатора;
- v уменьшение потерь мощности;
- v продление ресурса оборудования в сети;
- v устранение ложных срабатываний устройств релейной защиты.

В дополнение к сглаживанию профиля тока и напряжения путем подавления гармонического тока активные фильтры также обеспечивают быструю компенсацию реактивной мощности основной частоты и балансировку нагрузки в трехфазных системах. Компенсация реактивной мощности стабилизирует напряжение, уменьшает мерцание, высвобождает дополнительную емкость для передачи большей активной мощности в существующей электрической сети и повышает коэффициент мощности. Быстрая реакция на изменения реактивной мощности важна, например, в электродуговых печах. Типичным случаем, когда требуется балансировка нагрузки, является сварочное оборудование, соединенное между фазами, которое нагружает только две из трех линий и, таким образом, может создавать дисбаланс напряжения между фазами. Активные фильтры гармоник могут быть установлены, чтобы отменить гармоники индивидуальной большой нагрузки или группы нагрузок. АФГ может отфильтровать до 95% гармоник, не вызывая резонанс в системе, и обеспечить КГИ <5%.

ПОДКЛЮЧЕНИЕ

Монтаж установки АФГ выполняется параллельно в существующую сеть электроснабжения. Установка в системе работает по принципу генератора преобразуя реактивную энергию и энергию токов высших гармоник сети в полезную синфазную активную мощность $I_{нагр} = I_{сети} + I_{устан.}$ тем самым уменьшая потребление мощности на коммерческом узле учета до 30%, $P_{эконом} = P_{нагр} - P_{сети}$.



Наше фильтр-компенсирующее оборудование сертифицировано и состоит из компонентов как мирового передового опыта, так и наших собственных уникальных разработок. Окупаемость установок составляет от 24 до 48 месяцев в зависимости от режима загрузки электросети.